

Carrelli commissionatori 1.0 t



BT optio

serie M

OME100M

OME100



Carrelli commissionatori

Caratteristiche					OME100M	OME100
Caratteristiche	1.1	Costruttore			Toyota	Toyota
	1.2	Modello			OME100M	OME100
	1.3	Alimentazione			Elettrico	Elettrico
	1.4	Guida			Uomo a bordo	Uomo a bordo
	1.5	Portata nominale	Q	kg	850/1000	850/1000
	1.6	Baricentro	c	mm	600/500	600/500
	1.8	Distanza schiena forche/asse ant.	x	mm	225 ¹⁾	225 ¹⁾
	1.9	Interasse	y	mm	1441	1441
	Peso	2.1	Peso del carrello, compresa la batteria		kg	2000
2.2		Carico assi, con carico, ruota motrice/forche		kg	697/1228	609/1135
2.3		Carico assi, senza carico, ruota motrice/forche		kg	1176/490	1058/410
Ruote	3.1	Ruota motrice/forche			Poliuretano	Poliuretano
	3.2	Dimensione rullo, anteriore		mm	Ø 230 x 85	Ø 230 x 85
	3.3	Dimensione ruota, posteriore		mm	Ø 250 x 92	Ø 250 x 92
	3.5	Ruote, numero anteriore/posteriore (x = ruote comandate)			2/1x	2/1x
	3.6	Larghezza carrello, anteriore	b ₁₀	mm	850	850
	Dimensioni	4.2	Ingombro minimo	h ₁	mm	2650
4.4		Corsa di sollevamento	h ₃	mm	3900	1450
		Altezza sollevamento	h ₂₃	mm	4760	2310
4.5		Ingombro massimo	h ₄	mm	6350	2940
4.7		Altezza del tettuccio	h ₆	mm	2390	—
4.8		Altezza piede uomo	h ₇	mm	300	300
4.11		Sollevamento aggiuntivo	h ₉	mm	780	780
4.14		Altezza piede uomo, elevato	h ₁₂	mm	4200	1750
4.14.1		Altezza prelievo (h ₁₂ + 1600 mm)	h ₂₈	mm	5800	3350
4.19		Lunghezza totale	l ₁	mm	2670	2670
4.20		Lunghezza carrello forche escluse	l ₂	mm	1870 ¹⁾	1870 ¹⁾
4.21		Larghezza telaio ²⁾	b ₁ /b ₂	mm	970/1000	970/1000
4.22		Dimensioni forche	s/e/l	mm	62/115/800	62/115/800
4.25		Scartamento esterno forche	b ₅	mm	560/685/776	560/685/776
4.32		Luce da terra, centro dell'interesse	m ₂	mm	60 ³⁾	60 ³⁾
4.33		Corridoio di stivaggio per pallet 1000x1200 trasversale	A _{st}	mm	1500	1400
4.34		Corridoio di stivaggio per pallet 800x1200 nel senso della lunghezza	A _{st}	mm	1250	1200
4.35		Raggio di sterzata	W _a	mm	1660	1660
4.41	Corridoio di trasferimento per pallet 800x1200 nel senso della lunghezza	Au	mm	3140	3140	
4.44	Larghezza utile per l'accesso in cabina	l ₂₄	mm	425	425	
Dati sulle prestazioni	5.1	Velocità di trazione, con/senza carico		km/h	9,0/9,0	9,0/9,0
	5.2	Velocità di sollevamento, con/senza carico		m/s	0,20/0,25	0,20/0,25
	5.3	Velocità di discesa, con/senza carico		m/s	0,40/0,37	0,40/0,37
	5.9	Tempo di accelerazione, con/senza carico (0—10 m)		s	6,9/5,9	6,9/5,9
	5.10	Freno di servizio			Electric	Electric
Motore elettrico	6.1	Potenza motore di trazione S2 60 min		kW	1,8	1,8
	6.2	Potenza motore di sollevamento a S3 15%		kW	5,0	5,0
	6.4	Tensione batteria, capacità nominale K _s		V/Ah	24/500	24/500
	6.5	Peso batteria		kg	375	375
	6.6	Consumo energetico secondo ciclo VDI ⁵⁾		kWh/h	2,91	— ⁵⁾
	Altri	8.1	Tipo di controllo motore			Trans., continuo
8.4		Livello acustico al conducente in base a EN 12 053		dB(A)	< 61	< 61
8.6		Sterzo			Elettrico	Elettrico

1) Con forche regolabili: +38 mm mm per l₂ e x

2) b₁= Larghezza telaio, b₂= Larghezza della cabina

3) 25 mm tra le ruote anteriori, se filoguidato

4) Misurata secondo gli standard BT

5) Contattare il fornitore per informazioni

Tutti i dati sono basati sulla configurazione in tabella. Altre configurazioni possono dare altri valori.

Le prestazioni e le dimensioni del carrello sono nominali e soggette a tolleranze.

I prodotti e le specifiche tecniche Toyota Material Handling Manufacturing Svezia AB possono subire modifiche senza preavviso.

Montanti			OME100M					OME100	
Altezza piede uomo		h_{12}	mm	2000	2950	3600	4200	4700	1750
OME100M, OME100	Ingombro minimo	h_1	mm	2400	2400	2400	2650	2900	1460
	Corsa di sollevamento	h_3	mm	1700	2650	3300	3900	4400	1450
	Ingombro massimo	h_4	mm	4150	5080	5760	6350	6850	2940
	Sollevamento montantino ausiliario	h_9	mm	780	780	780	780	780	780
	Altezza prelievo	h_{28}	mm	3600	4550	5200	5800	6300	3350
	Altezza sollevamento	h_{23}	mm	2560	3510	4160	4760	5260	2310

Dimensioni corridoi di lavoro

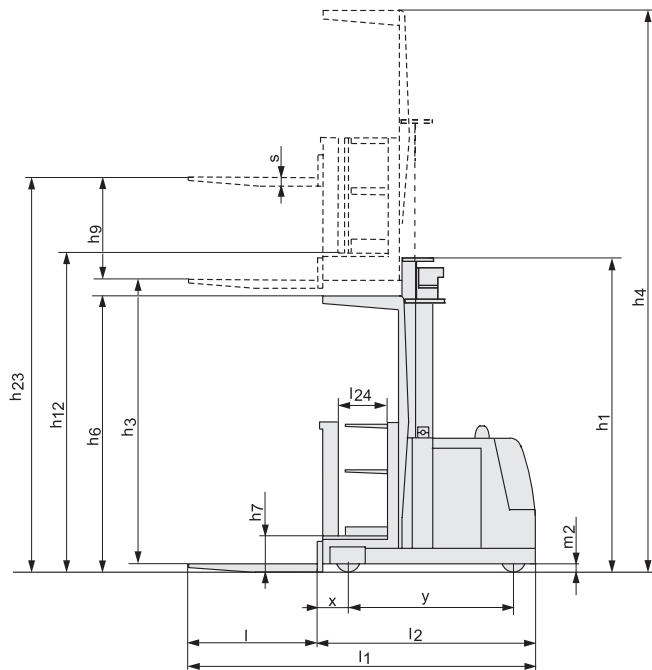
OME100M, OME100	Valori standard			Carrelli con Guida a Rulli				Carrelli Filoguidati			
				EUR pallet		CHEP pallet		EUR pallet		CHEP pallet	
	Tipo di movimentazione			LS	SS	LS	SS	LS	SS	LS	SS
Lunghezza pallet			mm	800	1200	1000	1200	800	1200	1000	1200
Larghezza pallet			mm	1200	800	1200	1000	1200	800	1200	1000
Larghezza del telaio			b_1	mm	970	970	970	970	970	970	970
Corridoio di stivaggio (tra i pallet in corsia)			Ast	mm	1400	1200	1400	1200	1500	1250	1500
Corridoio di trasferimento teorico (secondo normativa VDI)			Ast ₃	mm	2848	3140	3024	3170	2848	3140	3024
Corridoio di trasferimento effettivo ¹⁾			Ast ₃	mm	3348	3640	3524	3670	3848	4140	4024

1) Con forche regolabili: +40 mm

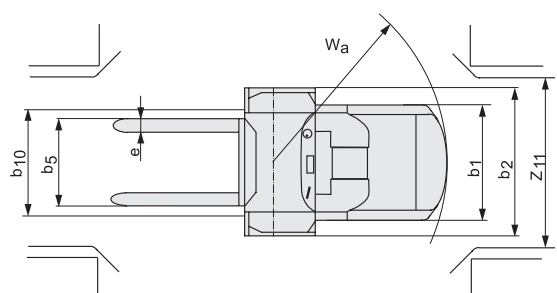
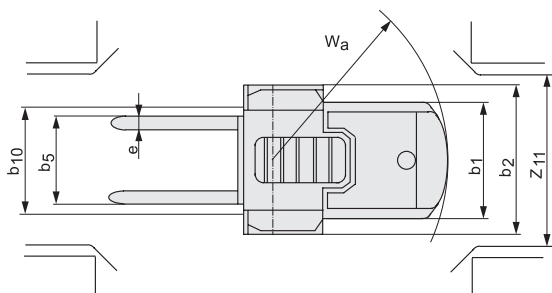
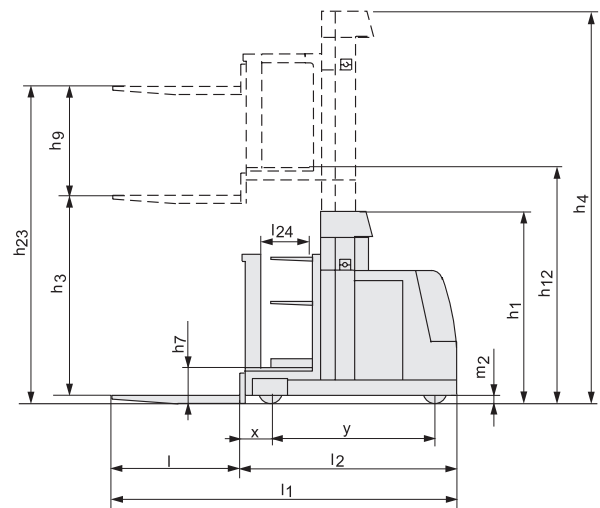
LS = Movimentazione lato lungo.

SS = Movimentazione lato corto.

OME100M



OME100



Caratteristiche carrello:

- Sistema BT Optipace
- Montante a grande visibilità
- Sensore di rilevamento di operatore a bordo
- Pedana elevabile
- Pannello di controllo intuitivo e regolabile in altezza
- Display di controllo con indicazioni delle prestazioni
- Comandi, display e schienale intercambiabili lato forche e lato montante
- Prestazioni programmabili
- Filoguida/Guida meccanica
- Sistema di elettrofrenatura
- Schienale regolabile
- Vani porta-oggetti

